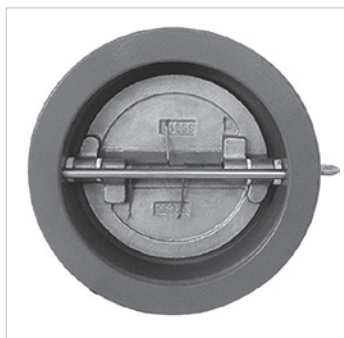


CV-SWB4-PN16

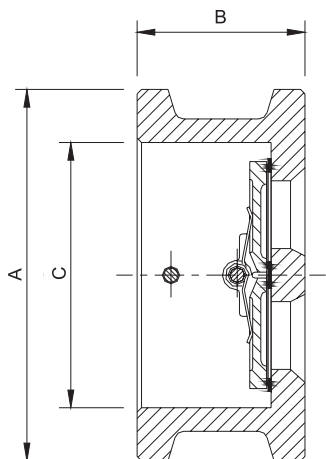
КЛАПАНЫ ОБРАТНЫЕ МЕЖФЛАНЦЕВЫЕ ДВУХСТВОРЧАТЫЕ ПРУЖИННЫЕ

ТЕХНИЧЕСКОЕ ОПИСАНИЕ



ОБЩИЕ СВЕДЕНИЯ

Клапаны обратные межфланцевые двухстворчатые пружинные предназначены для защиты трубопроводных систем от обратного потока рабочей среды. Клапаны могут применяться для трубопроводов, транспортирующих техническую горячую, холодную воду или иные жидкие неагрессивные среды. Клапаны предназначены для установки в системах технического водоснабжения, распределения воды, в насосных станциях, в промышленности, теплоснабжении в пределах эксплуатационных характеристик продукции.



ОСОБЕННОСТИ

- Широкая линейка типоразмеров от Ду50 до Ду600
- Компактные размеры
- Встроенная пружина улучшения динамических характеристик
- Не провоцирует гидравлический удар
- Бесшумная работа
- Низкое гидравлическое сопротивление

ТЕХНИЧЕСКИЕ ХАРАКТЕРИСТИКИ

Номинальный размер	Ду32 ... Ду600
Корпус	Чугун
Тип среды	Вода или гликолевый раствор, согл. VDI 2035 (не более 50 % гликоля)
Рабочая температура	-10 ... 120 °C
Рабочее давление (P_y)	Макс. 16 бар

НАЗНАЧЕНИЕ И ОБЛАСТЬ ПРИМЕНЕНИЯ

Клапаны обратные межфланцевые двухстворчатые пружинные предназначены для защиты трубопроводных систем от обратного потока рабочей среды. Клапаны могут применяться для трубопроводов, транспортирующих техническую горячую, холодную воду или иные жидкие неагрессивные среды. Клапаны предназначены для установки в системах технического водоснабжения, распределения воды, в насосных станциях, в промышленности, теплоснабжении в пределах эксплуатационных характеристик продукции.

РАЗМЕРЫ

Типоразмер	A	B	C	Масса (кг)
Ду50	106	54	66	1,8
Ду65	126	54	78	2,4
Ду80	141	57	90	3,2
Ду100	161	64	115	4,8
Ду125	191	70	141	7,3
Ду150	217	76	170	10
Ду200	272	95	210	14,2
Ду250	327	108	273	23,6
Ду300	382	143	324	37,5
Ду350	442	184	356	62
Ду400	494	191	406	74
Ду450	554	203	457	100
Ду500	616	213	508	155
Ду600	733	222	600	215
Ду500	350	45	25	68
Ду600	350	45	25	87

Примечание: Если не указано иное, все размеры в миллиметрах.

НОМЕНКЛАТУРА

Модель	Ру (бар)	Ду (мм)	Монтажная длина (мм)	Масса (кг)
CV-SWB4-PN16-0050	16	50	54	1,8
CV-SWB4-PN16-0065	16	65	54	2,4
CV-SWB4-PN16-0080	16	80	57	3,2
CV-SWB4-PN16-0100	16	100	64	4,8
CV-SWB4-PN16-0125	16	125	70	7,3
CV-SWB4-PN16-0150	16	150	76	10
CV-SWB4-PN16-0200	16	200	95	14,2
CV-SWB4-PN16-0250	16	250	108	23,6
CV-SWB4-PN16-0300	16	300	143	37,5
CV-SWB4-PN16-0350	16	350	184	62
CV-SWB4-PN16-0400	16	400	191	74
CV-SWB4-PN16-0450	16	450	203	100
CV-SWB4-PN16-0500	16	500	213	155
CV-SWB4-PN16-0600	16	600	222	215

ПРИНЦИП ДЕЙСТВИЯ

Обратный клапан состоит из чугунного корпуса со стальным штоком, на котором установлены две пластины полукруглой формы. По контуру прохода размещено уплотнение. Для улучшения работы пластины прижаты к уплотнению стальными пружинами, обеспечивающими контроль минимального граничного расхода (перепада давления) для открытия обратного клапана.

При прохождении теплоносителя в направлении стрелки на корпусе, под действием напора воды пластины отгибаются и освобождают проход, открывая клапан.

При падении расхода до нуля или возникновении противотока пластины под давлением пружины и протидавления прижимаются к уплотнениям, закрывая клапан и предотвращая течение среды в обратном направлении.

При выборе клапан диаметр принимается равным диаметру трубопровода.

Для предотвращения возникновения осцилляций потока и осевых колебаний настоятельно рекомендуется избегать завышения диаметров вывратного клапан и трубопровода. Следует избегать режимов, в которых клапан продолжительное время работает в состоянии частичного открытия, близком к закрытию.

ТРАНСПОРТИРОВКА И ХРАНЕНИЕ

Параметр	Значение
Окружающая среда	Чистое, сухое, не пыльное помещение (шкаф)
Мин. температура окружающей среды	5 °C
Макс. температура окружающей среды	55 °C
Мин. влажность окружающей среды	25 % *
Макс. влажность окружающей среды	85 % *

* Без образования конденсата