

ML7420A / ML7425A, B

АНАЛОГОВЫЕ ЭЛЕКТРИЧЕСКИЕ ПРИВОДЫ
ДЛЯ ЛИНЕЙНЫХ КЛАПАНОВ
600 Н; 20 мм

ПАСПОРТ ИЗДЕЛИЯ



ОСОБЕННОСТИ

- Быстрота и легкость установки
- Не требуются специальные соединения / переходники
- Не требует настройки
- Низкое энергопотребление
- Ограничивающие усилие концевые стопоры
- Модели с возвратной пружиной (ML7425)
- Возможность ручного управления
- Выбор входного сигнала 0...10 В или 2...10 В
- Выбор направления действия (прямое / обратное)
- Выбор положения штока при потере питания
- Не требует обслуживания
- Коррозионно-устойчивая конструкция

ОБЩИЕ СВЕДЕНИЯ

Приводы ML7420A / ML7425A, B предназначены для плавного регулирования положения клапана с аналоговым сигналом управления от контроллера 0...10 В или 2...10 В. Они могут работать с клапанами Honeywell до Ду80 в системах отопления, вентиляции и кондиционирования (ОВК).

ТЕХНИЧЕСКИЕ ХАРАКТЕРИСТИКИ

а) ТЕМПЕРАТУРНЫЕ ПРЕДЕЛЫ

Окруж. среда (при работе)	-10...+50 °С, RH=5...95%
Хранение	-40...+70 °С, RH=5...95%
Рабочая среда (теплоноситель)	Макс. 150 °С (220 °С с комплектом (для высоких температур))

б) СИГНАЛЫ

Управляющий сигнал	y=0(2)...10 В R _i =100кОм
Источник сигнала	1 кОм
Сигнал обратной связи	x=2...10 В
Нагрузка	макс. 1мА

в) ЗАЩИТА

Стандарт защиты по EN 60529	IP54
Класс защиты по EN 60730-1	III
Защита от возгорания	V0 по UL 94 (с металлическим уплотнением для кабеля)

г) ПРОВОДКА

Клеммы	1,5 мм ²
Подвод кабеля	через M20 и два дополнительных выломных отверстия M18 и M20 для дополнительных переключателей и потенциометров

д) МАССА

Без возвратной пружины (ML7420)	1,3 кг
С возвратной пружиной (ML7425)	2,4 кг

е) МАТЕРИАЛЫ

Крышка	ABS-FR
Основание	пластмасса, армированная стекловолокном
Хомут	алюминиевое литье

ПАРАМЕТРЫ ПРИВОДОВ

Развиваемое усилие	Напряж. питания	Потребляемая мощность	Входной сигнал 0(2) В	Входной сигнал 10 В	Рабочий вход штока	Рабочий цикл (при 50Гц)	Скорость пруж. возврата	Направление пружинного возврата	Модель
≥ 600 Н	~ 24 В ±15%; 50/60 Гц	5 ВА	Шток привода втягивается. 2-ходовой клапан: «открыт», у 3-ход. клапана А-АВ: «закрыт» **	Шток привода выдвигается. 2-ход. клапан: «закрыт», у 3-ход. клапана А-АВ: «открыт» **	20 мм	1 мин	-	-	ML7420A6009
	~ 24 В ±15%; 50/60 Гц	7 ВА	Шток привода втягивается. 2-ходовой клапан: «открыт», у 3-ход. клапана А-АВ: «закрыт» **	Шток привода выдвигается. 2-ход. клапан: «закрыт», у 3-ход. клапана А-АВ: «открыт» **	20 мм	0,5 мин	-	-	ML7420A6017
	~ 24 В ±15%; 50/60 Гц	12 ВА	Шток привода втягивается. 2-ходовой клапан: «открыт», у 3-ход. клапана А-АВ: «закрыт» **	Шток привода выдвигается. 2-ход. клапан: «закрыт», у 3-ход. клапана А-АВ: «открыт» **	20 мм	1,8 мин	≈ 12 с	при потере питания шток выдвигается	ML7425A6008
	~ 24 В ±15%; 50/60 Гц	12 ВА	Шток привода втягивается. 2-ходовой клапан: «открыт», у 3-ход. клапана А-АВ: «закрыт» **	Шток привода выдвигается. 2-ход. клапан: «закрыт», у 3-ход. клапана А-АВ: «открыт» **	20 мм	1,8 мин	≈ 12 с	при потере питания шток втягивается	ML7425B6007

** Настройки завода-изготовителя; могут быть изменены на противоположные нажатием на правую кнопку (W3) расположенную на РСВ (см. далее).

РАБОТА ПРИВОДА

Общие сведения

Вращение синхронного двигателя посредством прямозубой цилиндрической передачи преобразуется в поступательное движение. Шток привода соединяется со штоком клапана посредством специального фиксатора. Встроенный пружинный блок ограничивает усилие штока в любом направлении значением, заданным на заводе-изготовителе. Привод выключается в точности при достижении заданного усилия штока.

Ручное управление

Приводы без возвратной пружины снабжаются кнопкой ручного управления, применяемой в случае потери напряжения питания. Ручное управление приводом разрешается только после выключения или отключения напряжения питания.

Для проведения ручного управления, нажмите на кнопку и поворотом ее по часовой стрелке (вперед) или против часовой стрелки (назад) переместите шток в желаемое положение. При возврате привода в автоматический режим управления, кнопка ручного управления автоматически разблокируется.

В случае, если привод оснащен возвратной пружиной, кнопка ручного управления расположена под крышкой.

Функция шунтирования

Все приводы оборудованы встроенной функцией шунтирования. При получении сигнала шунтирования, привод переводится в полностью открытое или полностью закрытое положение, в зависимости от сигнала контроллера.

Пружинный возврат

Приводы с пружинным возвратом ML7425A,B обеспечивают перевод клапана в заданное безопасное положение при потере напряжения питания.

Приводы с пружинным возвратом поставляются с завода-изготовителя в комплекте с транспортировочными

стопорами (блокирующими кнопку ручного управления) для соединения штока с фиксатором клапана при отсутствии напряжения питания.

Электрическое подключение

Приводы поставляются с предварительно установленным уплотнением кабеля M20 и двумя дополнительными выломными отверстиями под кабель M18 и M20. Макс. длина/диаметр кабеля для установки на объекте:
200 м / 1,5 мм² или
100 м / 1,5 мм² (ML7420A6017)

ПРИМЕЧАНИЕ: Во избежание неисправностей, необходимо подключить напряжение ~24 В и заземление (см. схемы далее).

Действие

Направление действия может быть изменено на противоположное нажатием на левую кнопку (W3) расположенной на печатной плате (см. схему далее). Если соответствующий светодиод горит, то это сигнализирует, что шток привода втягивается при сигнале управления 0(2) В (настройка завода-изготовителя); если не горит, то шток привода выдвигается при сигнале управления 0(2) В.

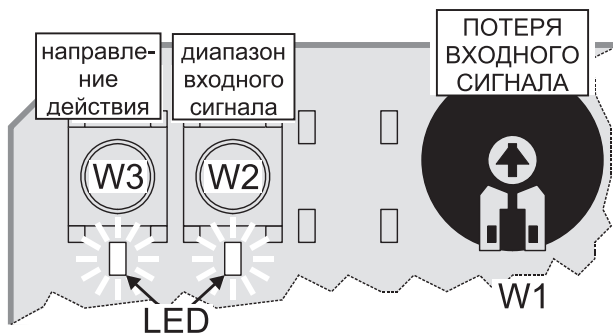
Диапазон входного сигнала

Диапазон входного аналогового сигнала Y может быть изменен нажатием правой кнопки (W2), расположенной на печатной плате (см. схему далее). Если соответствующий светодиод горит, то значит привод настроен на работу от 0...10 В (заводская настройка); если не горит – то привод настроен на работу от 2...10В.

Потеря управляющего сигнала

При помощи потенциометра (W1), расположенного на печатной плате, может быть задано положение привода на случай потери управляющего сигнала (например, при обрыве провода), привод перейдет на заданное положение в диапазоне от 0% до 100%. По умолчанию на заводе-изготовителе настраивается центральное положение (50%).

ПРИМЕЧАНИЕ: две кнопки (W3 и W2) и потенциометр (W1) доступны при снятой крышке и расположены на тыльной стороне защитного листа печатной платы.



Кнопка и потенциометр (полож. по умолчанию)

Выходной сигнал «Положение»

Аналоговый выходной сигнал 2...10 В «ПОЛОЖЕНИЕ» предоставляет информацию по текущему положению штока. Он может использоваться для удаленной индикации.

При полном выдвигании штока привода, выходной сигнал 10 В.

ПРИНАДЛЕЖНОСТИ

Дополнительные выключатели

Привод может быть оборудован модулем с двумя дополнительными выключателями непосредственно на объекте. Точки переключения выключателей могут быть настроены на всей длине рабочего штока привода. Выключатели могут использоваться для включения насосов или удаленной индикации какого-либо положения штока. Кабельное уплотнение M20 поставляется в комплекте с модулем.

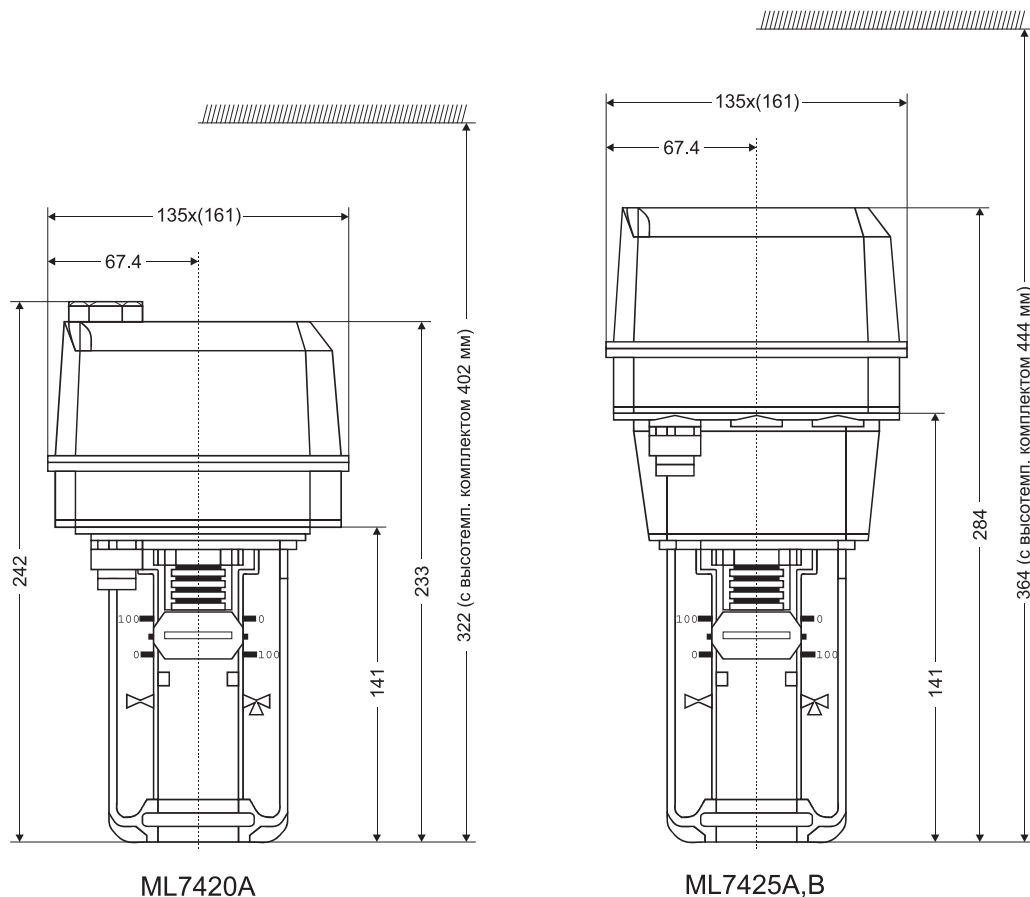
Заказной номер: 43191680-205.

Высокотемпературный комплект

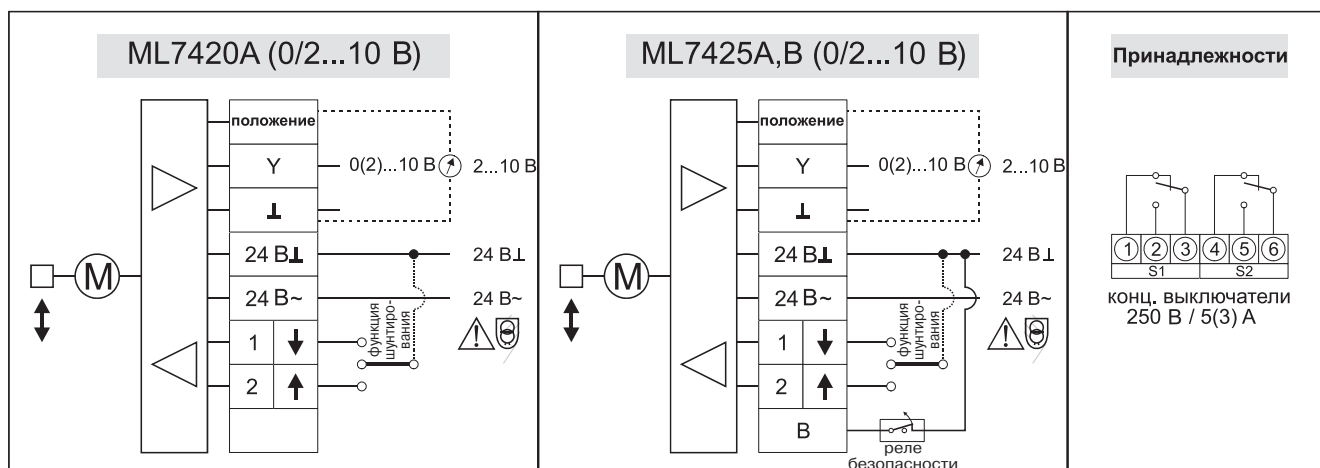
(для систем с температурой среды >150°C)

заказной номер высокотемпературный комплект	клапан	Ду, мм
43196000-001	V5011A/V5011K	15-40
	V5013A/V5013G	15-40
	V5011R/V5013R	15-50
	V5328A/V5329A	15-32
43196000-002	V5011A	50
	V5013A/V5013G	50
	V5328A/V5329A	40-80
	V5049A	15-65
	V5050A	15-80
43196000-038	V5328A	100-150
	V5016A	100-150
	V5025A	100-150
	V5049A (Py 25/40)	80-100
	V5050 (Py 16)	100-150
	V5050 (Py 25/40)	100

РАЗМЕРЫ, [мм]



ПОДКЛЮЧЕНИЕ ПРИВодОВ



Реле безопасности

Для нормальной работы привода (от сигнала контроллера), необходимо, чтобы эл. цепь: клемма «В» и L (Фаза для 230Vac) или 24В ⊥ (для 24Vac) была замкнута.

В случае размыкания этой цепи (реле безопасности), управляющий сигнал с контроллера будет игнорирован и вступит в действие возвратная пружина привода, т.о. клапан будет полностью открыт или полностью закрыт в зависимости от модели привода.

В качестве реле безопасности можно подключить предельный термостат по максимуму и, например, в случае перегрева обратной воды в ИТП, привод принудительно закроет клапан (в случае использования нормально-закрытой модели привода).

УКАЗАНИЕ МЕР БЕЗОПАСНОСТИ

- Во избежании несчастных случаев необходимо при монтаже и эксплуатации соблюдать общие требования безопасности по ГОСТ 12.2.063-81.
- Электрические приводы должны использоваться строго по назначению в соответствии с указанием в технической документации.
- Во время эксплуатации следует производить периодические осмотры и технические освидетельствования в сроки, установленные правилами и нормами эксплуатирующей организации.
- **Категорически запрещается разборка электропривода, находящегося под напряжением.**
- К обслуживанию электрических приводов допускается персонал, изучивший их устройство и правила техники безопасности.

КОМПЛЕКТНОСТЬ

В комплект поставки входит:

- привод электрический;
- упаковочная коробка;
- инструкция.

СЕРТИФИКАЦИЯ

Электрические приводы Honeywell сертифицированы ГОССТАНДАРТОм России в системе сертификации ГОСТ Р.

ГАРАНТИЙНЫЕ ОБЯЗАТЕЛЬСТВА

- Компания Honeywell гарантирует безотказную работу электроприводов в течение 60 000 циклов полного хода штока при правильной эксплуатации.
- Гарантийный срок эксплуатации - 12 месяцев с даты продажи или 18 месяцев с даты производства.
- При преждевременном выходе электропривода из строя по вине изготовителя изготовитель производит его бесплатную замену.
- При условии соблюдения рабочих режимов и правил эксплуатации, установленных технической документацией, срок службы изделия составляет 10 лет.

ТРАНСПОРТИРОВКА И ХРАНЕНИЕ

Транспортировка и хранение осуществляется в соответствии с требованиями ГОСТ 12893-83, ГОСТ 12.2.007-75 и 12.2.063-81.

УТИЛИЗАЦИЯ

Утилизация изделия производится в соответствии с установленным на предприятии порядком (переплавка, захоронение, перепродажа), составленным в соответствии с Законами РФ №96-ФЗ "Об охране атмосферного воздуха", №89-ФЗ "Об отходах производства и потребления", №52-ФЗ "Об санитарно-эпидемиологическом благополучии населения", а также другими российскими и региональными нормами, актами, правилами, распоряжениями и пр., принятыми во использование указанных законов.

ПРИЕМКА И ИСПЫТАНИЯ

Продукция, указанная в данном паспорте изготовлена, испытана и принята, в соответствии с действующей технической документацией фирмы-изготовителя.